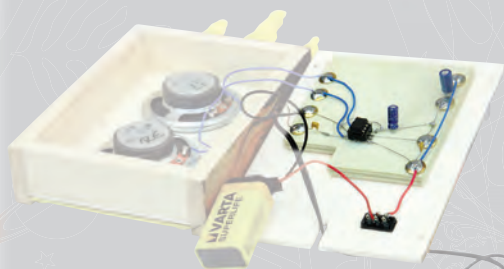


Boitier stéréo

Lorsque j'avais votre âge, et certaines mauvaises langues disent que c'était il y a très très longtemps, ma tante me ramena un souvenir de ses vacances au bord de mer : un coquillage. Lorsqu'on le mettait contre l'oreille, on entendait la mer. Peu de temps après, les 1ers lecteurs de cassettes ont fait leur apparition, puis les lecteurs CD, I-Pod 1ère génération, I-Pod 3ème génération.... et ainsi de suite. La radio analogique de vos parents étaient un jour la nouveauté au point de vue technique. Der analoge Radio eurer Eltern war einmal der neueste Stand der Technik. Ce fut un développement technique très rapide. De même qu'une montre vous donnera l'heure, votre boitier-stéréo vous laissera entendre vos musiques préférées. Et un jour, vous regarderez ce boitier et vous vous souviendrez qu'il fut un jour, ce boitier était une innovation bien plus grande que le simple écho dans un coquillage !

Module d'extension recommandé:



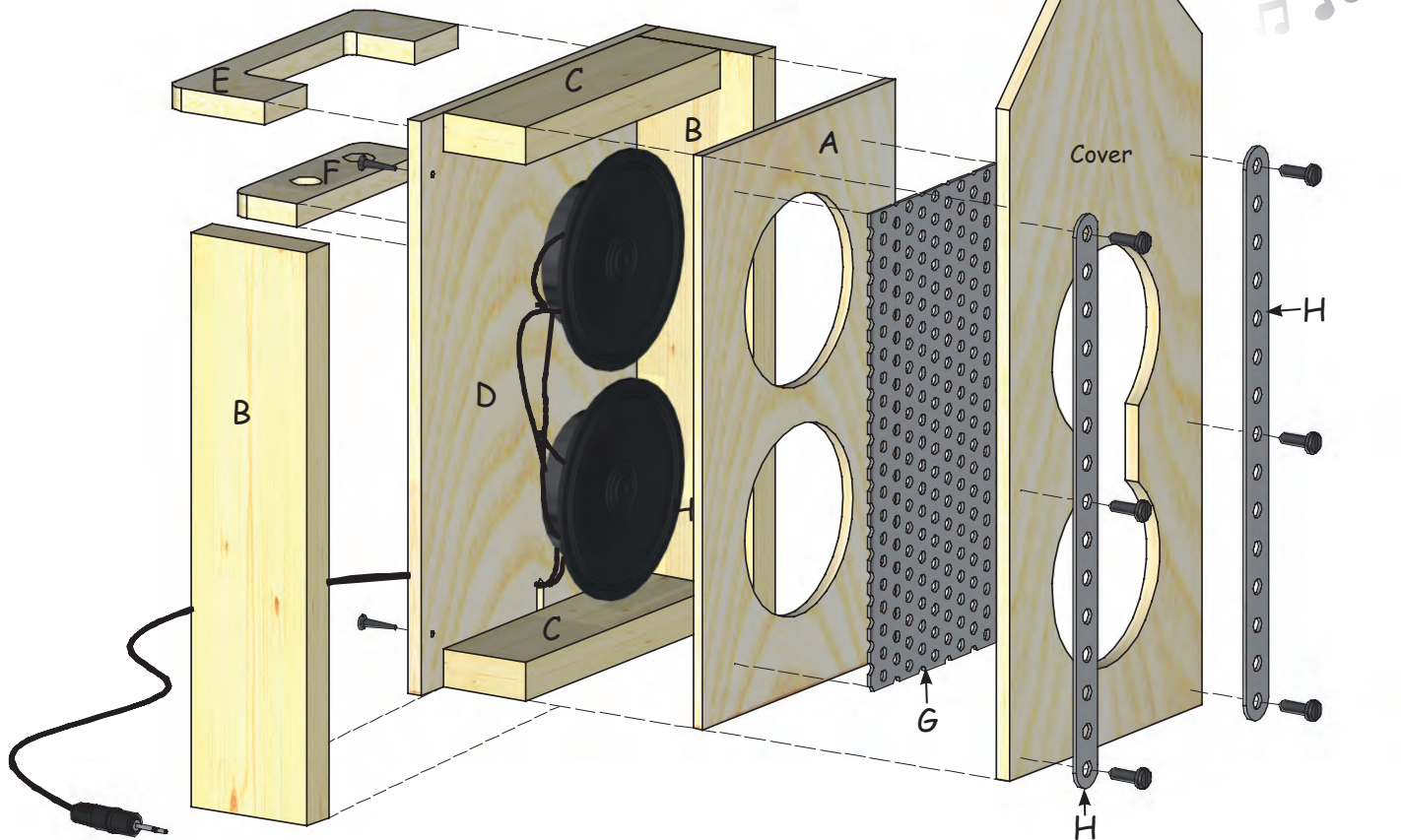
Amplificateur art. 200.421



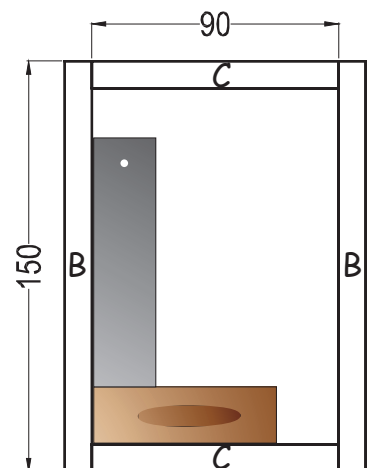
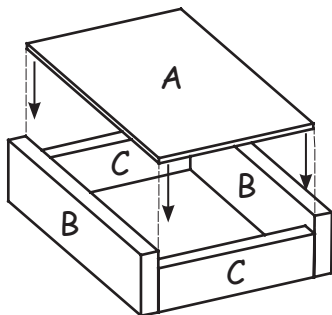
Les feuilles pédagogiques se rapportant à cet article sont à télécharger sur notre site www.aduis.fr

Nom :		Classe :	
Liste des pièces :		pièces :	Outillage conseillé :
1 contreplaqué	150 / 89 / 3 mm	A	crayon, règle, marteau
1 contreplaqué	150 / 110 / 4 mm	D	papier abrasif, ciseaux
1 contreplaqué	90 / 30 / 6 mm	E	scie à chantourner
1 contreplaqué	60 / 20 / 6 mm	F	scie à denture fine
1 contreplaqué	250 / 89 / 4 mm	Cover	tournevis, compas
1 tôle perforée	125 / 60 mm	G	colle universelle, pointeau
2 bandes perforées	150 / 10 mm	H	ruban adhésif transparent
2 lattes en bois	150 / 35 / 10 mm	B	perceuse, forêts Ø 2, 4, 8 mm
2 lattes en bois	90 / 25 / 10 mm	C	fer à souder
2 haut-parleurs			colle à bois
1 câble pour lecteur MP3			peinture acrylique
6 vis	2,9 x 9,5 mm		
4 vis	2,0 x 10 mm		

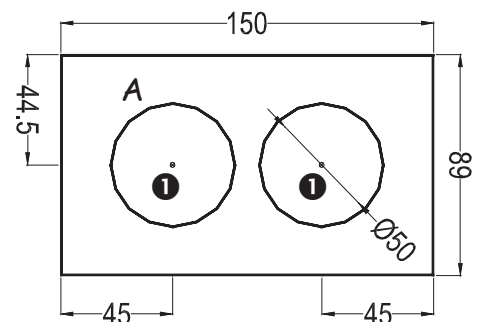
Matériel nécessaire

La notice de montage :1. Vue d'ensemble :Jette un coup d'oeil sur l'ensemble !2. Le cadre - Pièces (B) + (C) :

- Colle ensemble les pièces (B) + (C) pour former un cadre.
- > le cadre doit être en angle droit.
- > Contrôle avec la pièce (A).

3. Pièce (A), Haut-parleurs avec câble, Pièce (G):

- Dessine les 2 ronds $\varnothing 50$ mm sur la pièce (A).
- ❶ Perce 2 petits trous te permettant d'enfiler la lame de ta scie et découpe les ronds. Ponce tous les bords avec le papier abrasif. - Peins le recto de la pièce (A) avec de la peinture (par ex. noir).



2 Colle les 2 haut-parleurs sur la pièce (A).

Fais attention :

Pour ce boîtier-stéréo MP3, nous avons développé un amplificateur séparé qui peut être intégré à l'intérieur. -> De nombreuses sorties de casques de lecteurs MP3 ou de téléphones portables sont limitées pour le volume (limite de capacité). En installant cet amplificateur que nous recommandons, la performance de ton boîtier-stéréo sera augmentée de manière significative.

Les points 3, 4, 5 sont à exécuter si tu n'utilises pas l'amplificateur n° d'art. 200.421.

Si tu souhaites intégrer l'amplificateur dans ton boîtier-stéréo, les points 3, 4, 5 ne sont pas à travailler !

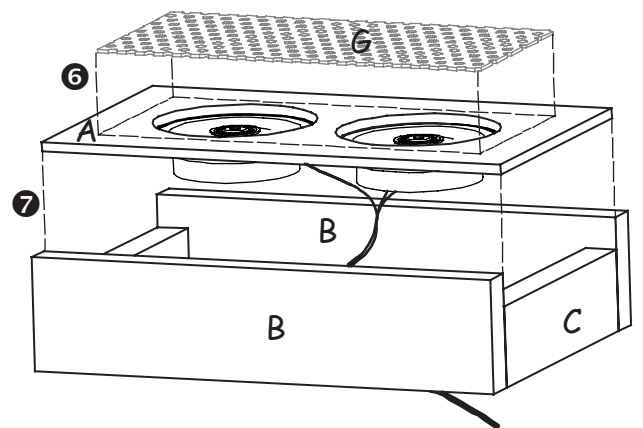
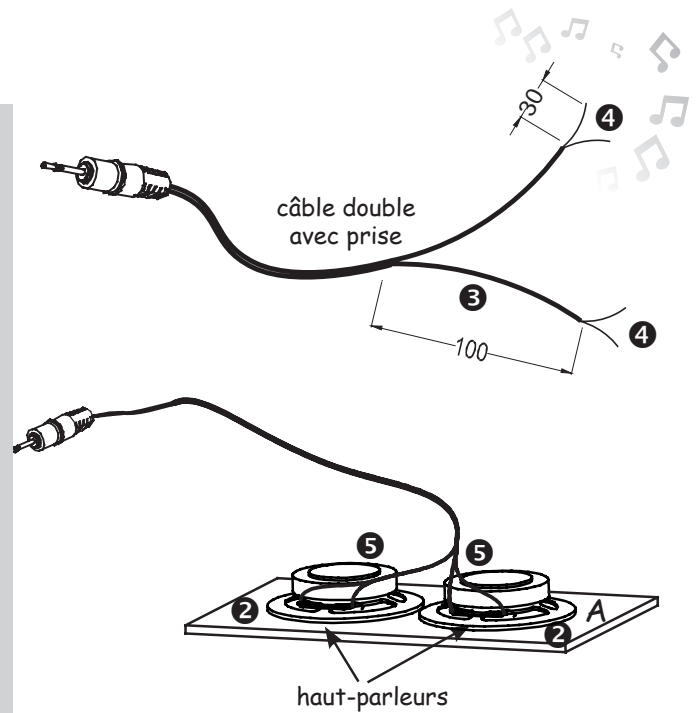
3 Sépare le câble en 2 fils sur une longueur d'env. 100 mm.

4 Isole les extrémités des câbles et gratte le vernis isolant avec du papier abrasif sur une longueur d'env. 20 mm. (évent. passer brièvement la flamme d'un briquet pour faire fondre le vernis).

5 Soude les extrémités des câbles aux haut-parleurs.

6 Colle la tôle perforée (G) sur la pièce (A).

7 Colle la pièce (A) sur la pièce (C).



4. Le panneau arrière (D) et les supports (E) + (F) :

• Dessine les trous et la surface de colle pour les pièces (E), (F) sur la pièce (D).

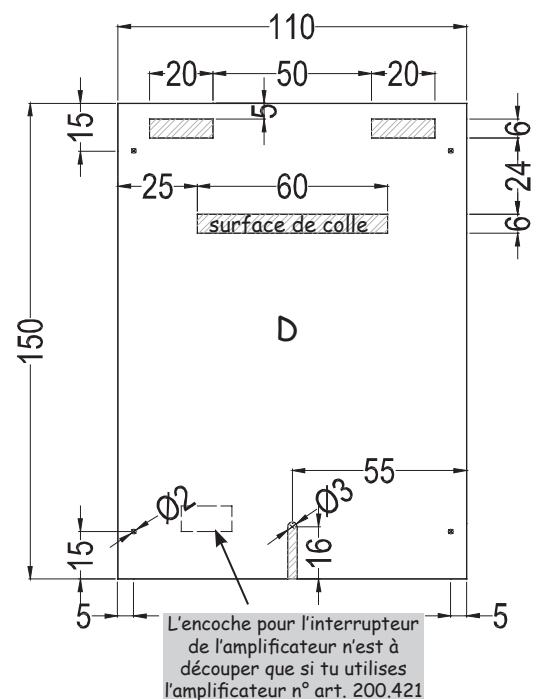
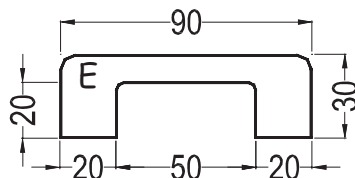
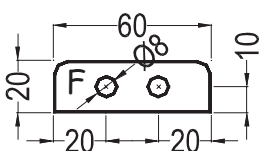
• Perce les trous $\varnothing 8$ mm et $\varnothing 2$ mm.

-> L'encoche pour l'interrupteur de l'amplificateur n'est à découper que si tu utilises l'amplificateur n° art. 200.421 (voir le point 6 de la notice de montage de l'amplificateur).

• Dessine les pièces (E) + (F).

• Perce les trous $\varnothing 8$ mm dans la pièce (F).

• Découpe l'évidement dans la pièce (E).



L'encoche pour l'interrupteur de l'amplificateur n'est à découper que si tu utilises l'amplificateur n° art. 200.421

